

■ COME RIMONTARE UN'IDROGUIDA A REGOLA D'ARTE

FUNZIONAMENTO

DOC

3 PARTE

Continua l'**analisi del sistema idroguida** e, dopo che l'abbiamo smontato e tutti i suoi pezzi sono sparsi sul bancone, vediamo **come rimontarla presto e bene!**

Per effettuare queste operazioni continuiamo ad appoggiarci al **Centro Ricerca EMMETEC**

Nei numeri precedenti numeri della rivista abbiamo analizzato il sistema idroguida evidenziando quelle che sono le sue caratteristiche principali e prendendo come esempio uno dei sistemi più diffusi. In queste pagine vediamo come effettuare il montaggio delle sue parti con la supervisione di Emmetec. Come sempre è fondamentale fare molta attenzione a questo intervento rivolgendosi a esperti del settore. Iniziamo quindi a organizzare il lavoro partendo dal magazzino.

Magazzino

Paraoli, o-rings e segmenti vanno immagazzinati con cura:

1. non vanno mescolati, perciò:

a. ogni riferimento deve stare in un solo sacchetto;

b. ogni sacchetto deve stare in un solo cassetto;

2. non vanno schiacciati o si deformeranno permanentemente, perciò:

a. i pezzi devono stare comodi nel sacchetto e il sacchetto deve stare comodo nel cassetto;

b. ci vuole una cassetta che permetta di immagazzinare nella stessa riga tanti cassette piccoli o pochi grandi;

3. vanno protetti dalla luce

altrimenti la gomma invecchia, perciò:

a. le cassette devono essere opache;

4. ogni cassetto deve riportare i seguenti dati:

a. tipo di componente: o-ring, segmento, paraolio, kit...

b. sottotipo: ad esempio se è un paraolio con backring centrale o è un quad-ring...

c. diametro interno;

d. diametro esterno;

e. spessore.

Rispettare quanto sopra è essenziale.

Avevamo concluso l'articolo precedente spiegando l'importanza di avere un vasto assortimento di o-ring e segmenti in teflon per riparare qualsiasi tipo di pistone. Adesso ribadiamo anche quanto sia importante suddividere e organizzare tutto l'assortimento: infatti, se l'operatore impiega due minuti a misurare gli o-ring e i segmenti originali e a sostituirli con altri uguali o comunque equivalenti, il lavoro non si è interrotto; se invece inizia ad aprire e buttare all'aria tutti i cassette, a sfogliare il catalogo, a chiamare il fornitore... il lavoro non è più redditizio e viene consegnato in ritardo.

A tal proposito, EMMETEC offre le cassette modello Stand-by complete di adesivi e 2 pezzi per codice (fig.23).

Calibro passa / non passa

Ogni o-ring o segmento rimosso va misurato per essere sostituito con un altro uguale. Per eseguire questa operazione si possono adoperare i kit di calibri passa / non passa che però sono molto costosi, oppure un misuratore conico come lo Z-11000, che più semplice e pratico non può essere (fig.24).

23. Esempio di magazzino di ricambi per idroguida modello EMMETEC Stand-by: più cassette piccoli possono essere sostituiti con uno grande; ogni cassetto riporta i dati del componente al suo interno.

24. Calibro passa / non passa Z-11000: per misurare il diametro di un o-ring o di un segmento, basta inserirlo in un cono e spingerlo verso il basso fino a quando sforza. Un solo strumento ne sostituisce decine rendendo la misurazione semplice e veloce.

25. Per prima cosa, per sostituire il paraolio della carcassa di un'idroguida dotata di cremagliera più larga dell'asta, bisogna mettere l'asta sul tornio e rimuoverne il pistone.



23



24



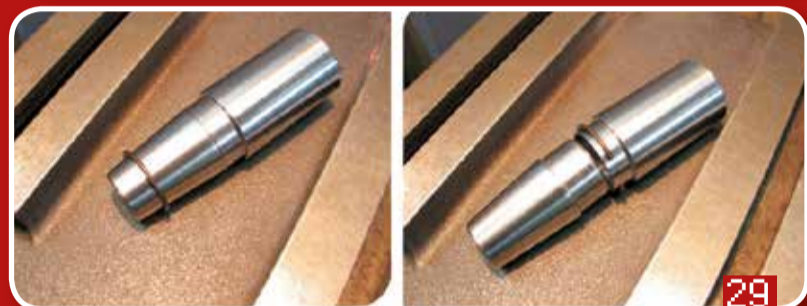
25



26



27



29



30

26. Non bisogna trascinare via l'anello di fermo, altrimenti si rigerà l'asta, bensì lasciarlo nella sua stessa sede, allargarlo e tagliarlo.

27. Inserire il paraolio sull'immettitore, poi sul trascinatore e infine portarlo sull'asta.

28. Inserire l'anello di fermo sull'immettitore, poi sul trascinatore e infine portarlo nella sua sede sull'asta.

29. A quel punto, spingerlo nella sua sede senza correre il rischio di deformarlo o di rigare l'asta stessa.

30. I bordatori EMMETEC Z-17000 e Z-17001 consentono di bloccare sull'asta qualsiasi tipo di pistone.

Asta

L'asta va sempre messa sul tornio e:

1. smerigliata con carta vetro (si consiglia la grana 600) per rimuovere ogni traccia di ossido che danneggerebbe il paraolio nuovo, ripristinando un minimo di rugosità circonferenziale che garantisca l'adesione dell'olio all'asta, e perciò una buona lubrificazione.

2. se ne controlla la rettilineità: se è storta, si getta. Può capitare che l'asta sia bella dritta ma che la ruggine l'abbia intaccata in profondità. Niente paura: basta rettificarla di 0,5 o 1,0mm sul diametro. Ovviamente, poi bisogna adottare guide dell'asta, paraoli della carcassa e della boccola dell'asta minorati. Si consiglia di prendere visione del catalogo EMMETEC che offre centinaia di modelli diversi per ogni esigenza.

Quando la cremagliera è più larga dell'asta

In alcuni casi, i costruttori realizzano la cremagliera più larga del diametro dell'asta rendendo impossibile la sostituzione del paraolio della

carcassa e quindi la revisione dell'idroguida.

EMMETEC ha accettato la sfida proponendo agli operatori del settore ben due soluzioni diverse:

1. Procedura tradizionale:

a. si mette la cremagliera sul tornio e con l'utensile si taglia il bordo in acciaio del pistone (fig.25);

b. stando attenti a non rigare l'asta, si rimuove il pistone;

c. rimuovere l'anello di fermo dell'asta che è rimasto scoperto, ma onde evitare di rigare l'asta, non bisogna trascinarlo lungo la sua lunghezza, ma allargarlo e tagliarlo nella sua stessa sede (fig.26);

d. inserire il nuovo paraolio in un immettitore della serie Z-09319 e dopo averlo passato nel trascinatore (fig.27), portarlo sull'asta;

e. inserire un nuovo anello di fermo su un immettitore della serie Z-96020 (fig.28);

f. spostare l'anello dal trascinatore alla barra (fig.29);

g. inserire un pistone nuovo e con l'apposito bordatore a rotella (Z-17000 o Z-17001 di fig.30), ribordirlo al tornio; questa ope-

razione richiede la massima precisione poiché la riborditura deve bloccare il pistone sull'asta ma fargli anche fare tenuta, altrimenti l'olio bypasserà il pistone e l'idroguida non funzionerà.

2. Pistoni KS (fig.31):

a. si rimuove il pistone, l'anello di fermo e il paraolio originale;

b. si monta il nuovo paraolio;

c. si monta l'o-ring e l'anello di teflon nel semi-pistone dotato di filettatura femmina, e si inserisce l'insieme nell'asta;

d. si inserisce l'anello di fermo nuovo su un immettitore della serie Z-96020, e lo si passa sull'asta;

e. si monta l'o-ring nel semi-pistone dotato di filettatura maschia e si inserisce nell'asta;

f. si avvitano tra loro i due semi pistoni che restano bloccati in corrispondenza dell'anello di fermo.

La costruzione di una cremagliera più larga dell'asta presenta un costo superiore a quello di una cremagliera tradizionale. Visto che alla fine EMMETEC le ha rese comunque revisionabili, a quel

punto il problema è rimasto solo per il costruttore che in molti casi è tornato alla cremagliera normale.

Paraoli

I paraoli della carcassa sono progettati per fare tenuta su organi in moto alternativo, quelli del distributore su organi in moto rotatorio; in entrambi i casi, i moti avvengono a bassa velocità e a pressioni che oscillano da 1 fino a circa 80bar.

In figura 32 si vedono i 16 tipi di paraoli (secondo la classificazione EMMETEC) in cui ci si può imbattere revisionando un idroguida. Si distinguono tra loro per i seguenti dettagli:

1. presenza o meno di un'anima d'acciaio;

2. presenza o meno di una molla cilindrica che preme il labbro contro l'asta;

3. presenza o meno del parapolvere

4. presenza o meno di un backring di teflon per le alte pressioni

5. posizione del backring rispetto al paraolio, che dà luogo a tre varianti del tipo 6 e 7.

L'anima in acciaio ha il com-

pito di conferire al paraolio una certa rigidità ma al contempo deve essere molto elastico in modo da dilatarsi insieme alla gomma da cui non si deve mai distaccare. I migliori costruttori di paraoli adoperano acciai al carbonio in grado di reggere milioni di cicli di isteresi senza deformarsi plasticamente o perdere le proprie qualità.

La gomma ha il compito di fare tenuta, perciò deve essere estremamente flessibile, ma al contempo deve resistere:

1. all'aggressione fisica di agenti esterni: polvere, sabbia, morchia...

2. all'aggressione chimica di agenti esterni: olio motore, grasso, gas di scarico, ozono...

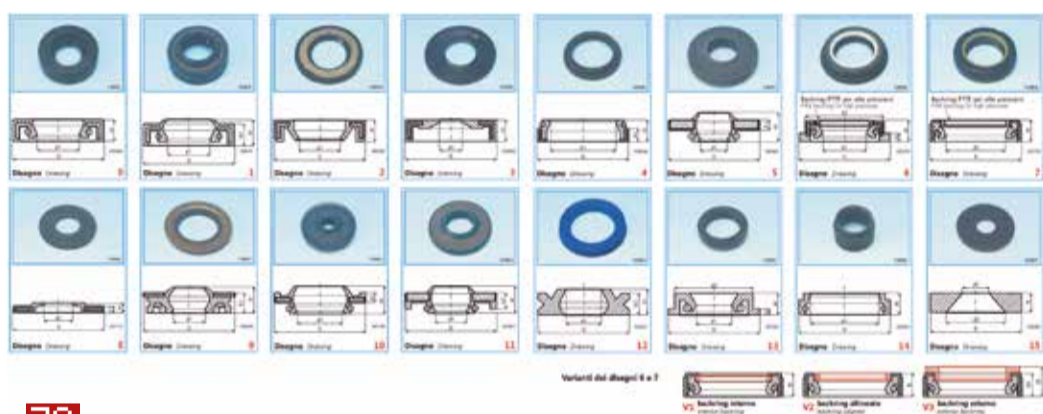
3. alla luce del sole

4. a continui sbalzi di temperatura: dai -30° che si riscontrano in Scandinavia o in Russia, ai 100° più che ci possono essere sotto il cofano di una macchina per ore ferma nel traffico di Tripoli;

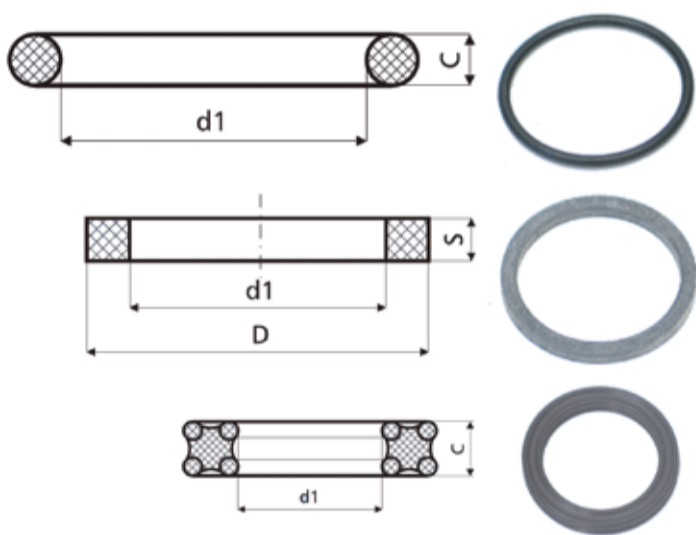
5. e al tempo, perché si suppone che in queste condizioni debba durare anni e anni!



31



32



33

31. I pistoni EMMETEC del tipo KS semplificano l'operazione, infatti, poiché sono in due pezzi che si avviano l'uno sull'altro, non richiedono l'uso del bordatore.

32. Classificazione EMMETEC dei paraoli: in tutto se ne possono elencare 16 tipi diversi; del 6 e del 7 che sono dotati di backring, esistono tre sottofamiglie, a seconda del fatto che il backring sia all'interno, a filo o all'esterno del paraolio. Il backring limita la deformazione del labbro di tenuta consentendogli di lavorare anche ad elevate pressioni.

33. Diversi tipi di o-ring: a sezione tonda, quadra e il quadring.

34. Tappi per proteggere le estremità dei braccetti, del pignone e per chiudere altri tipi di fori presenti sulla carcassa; inoltre, cappucci di ogni forma per sigillare i raccordi dell'olio.



34

Va da se che è richiesta un'ottima materia prima, eccellenti additivi, condizioni di stoccaggio ottimali, lavorazioni meticolose, stampaggio perfetto, vulcanizzazione controllata, controlli di qualità dei componenti in ingresso, delle lavorazioni e del prodotto finale esaustivi, stoccaggi con temperatura e umidità controllata... Insomma, se non eravamo stati chiari abbastanza, il messaggio è il seguente:

1. se revisionate idroguidе, non comprate paraoli scadenti provenienti da chissà dove;

2. se acquistate idroguidе già revisionate, visitate il vostro fornitore e cercate di capire il livello di qualità dei componenti che adopera;

3. se acquistate idroguidе nuove non originali che costano meno di quattro paraoli di buona qualità, ponetevi qualche dubbio sul perché costino così poco!

Montare i paraoli nel verso in cui l'olio in pressione li deforma garantendo la tenuta, perciò nel caso di un paraolio dotato di Disegno di tipo 0, la molla, il labbro di tenuta e l'anima in acciaio, devono essere a contatto dell'olio.

Attenzione! Perché chi si limita a rimontare i paraoli nella posizione in cui li trova, revisionando un'idroguida già revisionata in precedenza, rischia di ripetere gli errori commessi da chi l'ha preceduto!

O-ring

Revisionando un'idroguida ci si può imbattere in diversi tipi di o-ring (fig.33):

- a sezione tonda;
- a sezione quadra;
- quadring;
- a sezione speciale.

Ovviamente si devono rispettare forme e dimensioni dell'o-ring originale.

È importante adoperare o-ring di qualità in modo che col tempo non perdano l'elasticità originale o addirittura non si cristallizzino. A tal proposito si consiglia l'uso di o-ring in HNBR piuttosto che in semplice NBR.

Seeger

Un idroguida contiene diversi seeger per interni.

Nel maneggiarli, si consiglia di adoperare sempre pinze specifiche in ottimo stato perché quando sfuggono alla presa, schizzano via veloci diventando pericolosissimi; e se si maneggia la pinza con la mano destra, coprire il seeger con la mano sinistra protetta da un guanto robusto.

Se si esaminano i due fori di un seeger, si nota che sono conici, e ciò per facilitare la presa con la pinza, perciò vanno montati sempre col foro più piccolo rivolto verso l'esterno.

Lubrificazione

Lubrificare con grasso al litio le seguenti parti:

1. cremagliera;
2. ruota dentata del distributore;
3. cuscinetti radenti e volventi del distributore non lambiti dall'olio del circuito dell'idroguida;
4. molla del reggispinta;
5. mezzaluna del reggispinta.

Packaging

Visto che anche l'occhio vuole la sua parte, si consiglia di:

1. verniciare l'idroguida finita;
2. metterci un adesivo che identifichi la vostra Azienda;
3. aggiungere un bel set di cuffie; e per proteggerla:
4. imballarla in una scatola apposita che ne faciliti l'immagazzinamento;
5. sigillare ogni raccordo con gli appositi tappi (fig.34), diversamente l'olio fuoriuscirà rovinando l'imballaggio e dando luogo ad un inutile reclamo;
6. proteggere i terminali con cappucci a fungo.

Per maggiori informazioni su banchi prova, attrezzatura, ricambi e trucchi del mestiere, rivolgersi a www.emmetec.com.